

MEFA

OPTIMUM XLV

Nowatorski system montażowy
z czterema możliwościami łączenia

**CZTERY
DOSKONAŁE
STRONY
PROFILU**

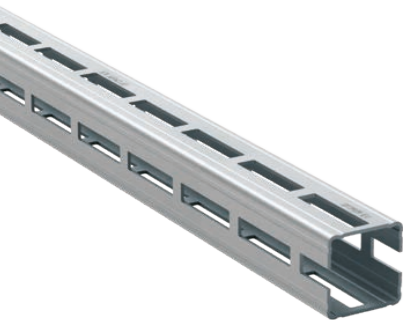


OBEN SEIN
experience the difference

MEFA OPTIMUM XLV

NIEZAWODNE POŁĄCZENIE W KAŻDYCH WARUNKACH

Zamknięty profil czworokątny: maksymalna odporność na skręcanie i pełna funkcjonalność. Pełna elastyczność połączeń dzięki czterostronnej łączności. Bezstopniowy montaż dzięki przesuniętemu otworowi podłużnemu. OPTIMUM XLV łączy wszechstronność profilu C z wytrzymałością CENTUM®, umożliwiając realizację szerokiego zakresu zastosowań przy użyciu tylko kilku elementów. OPTI-Lock M10 to połączenie śrubowe, które daje pełną kontrolę nad każdym elementem montażowym. Wszystkie komponenty systemu — profil OPTIMUM XLV oraz połączenia śrubowe — są pokryte specjalną powłoką antykorozyjną, co sprawia że doskonale nadają się do zastosowań zewnętrznych, a także w miejscach szczególnie narażonych na korozję. Profil i elementy zgodne z normą CE. Możliwość obliczenia odporności ogniowej na podstawie normy DIN EN 1993-1-2 (EC3).



OPTIMUM XLV: Profil montażowy 45	3 m	6 m
Geometria h x b [mm]	45 x 45	45 x 45
Grubość s [mm]	2,0	2,0
Masa [kg/m]	2,08	2,08
Nr katalogowy	08244001	08244002
Ilość w opak. [m]	18	24



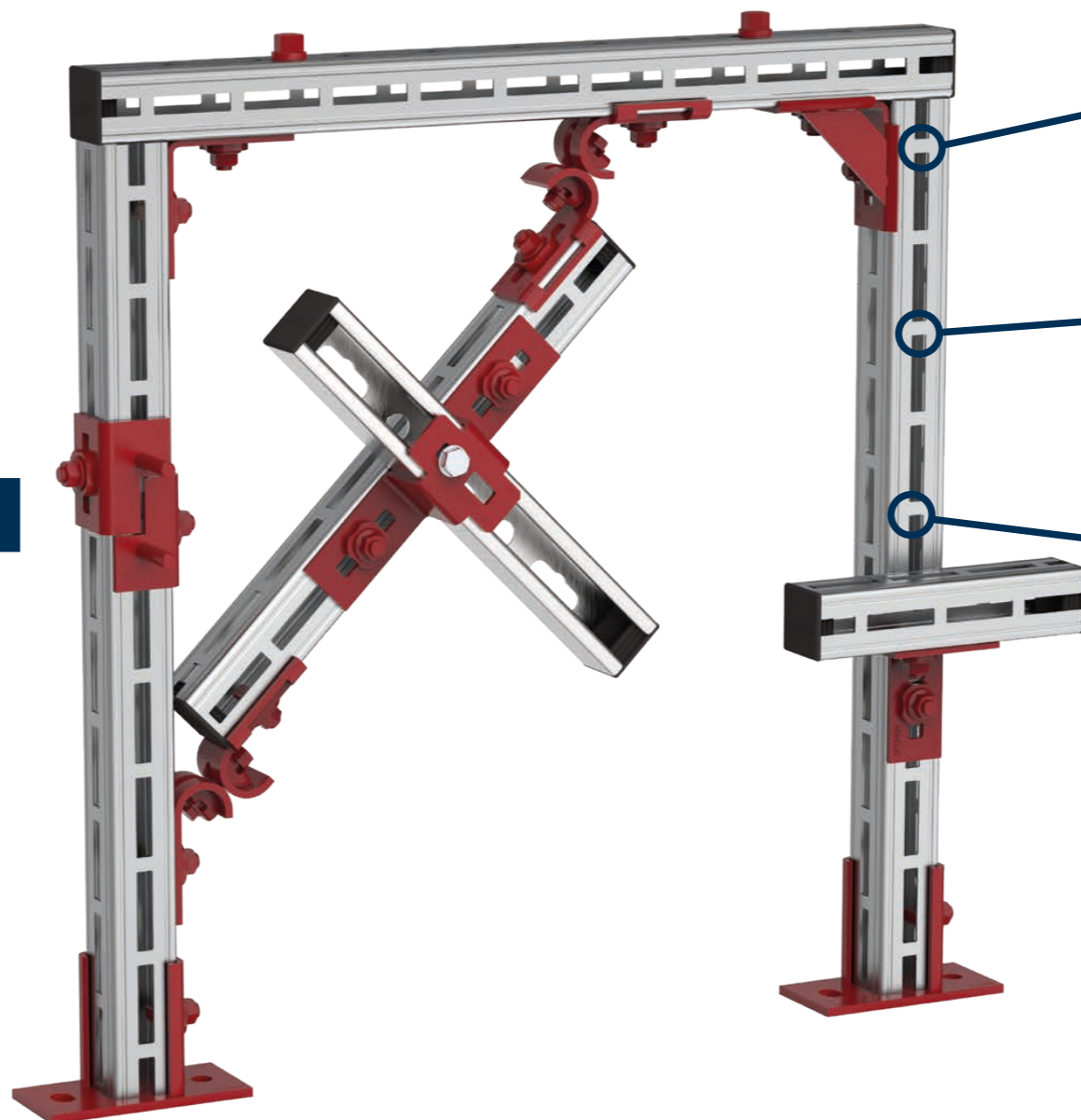
	OPTIMUM XLV: Złącze OPTI-Lock M10x15	OPTIMUM XLV: Przyłącze gwintowane M10	OPTIMUM XLV: Adapter z bolcem gwintowanym M10x20	OPTIMUM XLV: Adapter z bolcem gwintowanym M10x40
Nr katalogowy.	08246001	08245009	08245008	08245010
Ilość w opak. [szt.]	50	50	10	10



	OPTIMUM XLV: Wspornik profilowy	OPTIMUM XLV: Łącznik kątowy 2-otw.	OPTIMUM XLV: Łącznik kątowy wzmocniony 2-otw.
Nr katalogowy.	08245001	08245005	08245004
Ilość w opak. [szt.]	10	25	25



	OPTIMUM XLV: Łącznik kapelusz	OPTIMUM XLV: Przegub 3D	OPTIMUM XLV: Łącznik kątowy poprzeczny 2-otw.	Kapturek ochronny
Nr katalogowy.	08245007	08245006	08245003	0819036
Ilość w opak. [szt.]	25	10	25	50



Kompletny system spełnia wymagania normy EN 1090



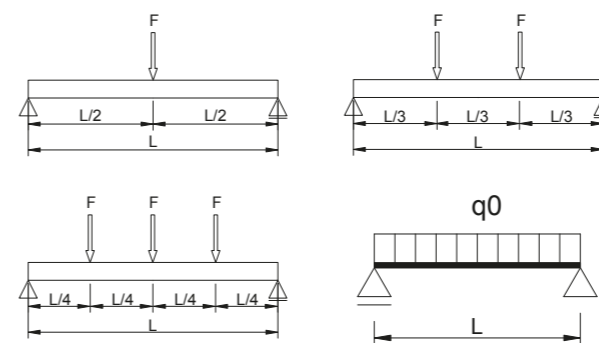
Innowacyjna ochrona powierzchni zapewniająca odporność na korozję w klasie C4 high



Zamknięty profil umożliwia bezpieczne projektowanie zabezpieczeń przeciwpożarowych zgodnie z normą DIN EN 1993-1-2 (EC3)

Wartości obciążenia OPTIMUM XLV				
Odstęp	1 x F	2 x F	3 x F	q0
[mm]	[kN]	[kN]	[kN]	[kN/m]
500	4,84	3,63	2,42	19,36
750	3,23	2,42	1,62	8,60
1000	2,42	1,81	1,21	4,83
1250	1,93	1,45	0,97	3,08
1500	1,60	1,05	0,76	1,91
1750	1,31	0,77	0,55	1,19
2000	0,99	0,58	0,42	0,80
2250	0,78	0,46	0,33	0,55
2500	0,62	0,37	0,26	0,40
2750	0,51	0,30	0,22	0,30
3000	0,42	0,25	0,18	0,22
3250	0,35	0,21	0,15	0,17
3500	0,29	0,17	0,13	0,14
3750	0,25	0,15	0,11	0,11
4000	0,21	0,12	-	-
4250	0,18	0,11	-	-
4500	0,15	-	-	-
4750	0,12	-	-	-
5000	0,10	-	-	-
5250	-	-	-	-
5500	-	-	-	-
5750	-	-	-	-
6000	-	-	-	-

Moment bezwładności powierzchni	Moment oporu
Iy [cm ⁴]	Wy [cm ³]
8,04	3,73
Współczynnik sprężystości	Granica plastyczności
E [N/mm ²]	fy [N/mm ²]
210.000	250



CZTERY STRONY, ...

...pełna swoboda: innowacyjny system montażowy OPTIMUM XLV łatwo dostosowuje się do każdego wyzwania. Cztery strony profilu otwierają niemal nieograniczone możliwości zastosowań.

<https://www.mefa-polska.com.pl/optimum>

